

SVED

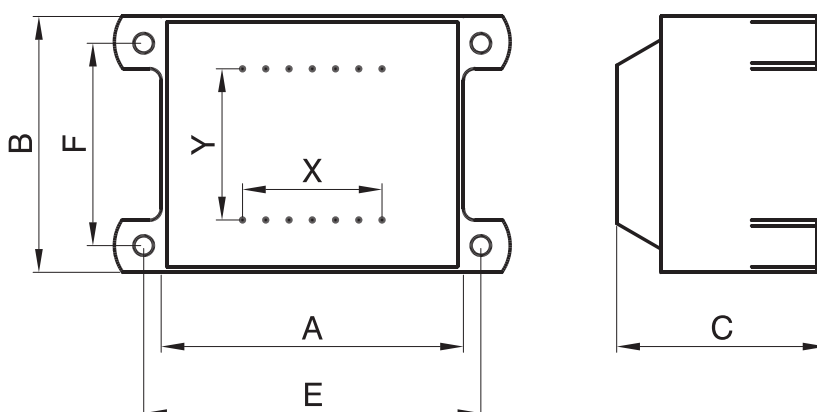


www.sved.cz



BJN – ZPS ZALITÝ BEZPEČNOSTNÍ OCHRANNÝ TRANSFORMÁTOR DO PLOŠNÝCH SPOJŮ

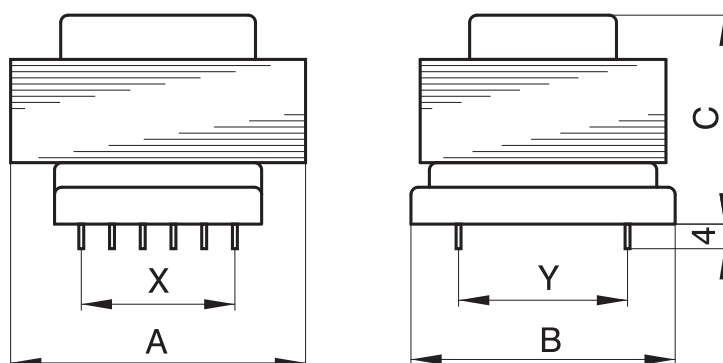
Dle ČSN EN 61558
 Třída ochrany II
 Krytí IP 00
 Třída izolace B
 Oteplení 40°C
 Frekvence 50 - 60 Hz
 Zkratová odolnost neodolné
 Vstupní napětí 230 V
 Výstupní napětí do 50 V naprázdno



Typ	Výkon [VA]	Rozměry [mm]							Hmot. [g]
		A	B	C	X	Y	E	F	
BJN 3,2	3,2	42	35	28	4x5	25,0			150
BJN 5	5,0	45	38	33	5x5	25,0			190
BJN 10	10,0	51	43	35	5x5	27,5			280
BJN 16	16,0	56	48	39	6x5	30,0	65,0	37,5	400
BJN 20	20,0	65	55	45	6x5	32,5	72,5	43,5	570
BJN 25	25,0	65	55	50	6x5	32,5	72,5	43,5	650
BJN 30	30,0	65	55	55	6x5	32,5	72,5	43,5	750

BJN – DPS BEZPEČNOSTNÍ OCHRANNÝ TRANSFORMÁTOR DO PLOŠNÝCH SPOJŮ

Dle ČSN EN 61558
 Třída ochrany II
 Krytí IP 00
 Třída izolace B
 Oteplení 40°C
 Frekvence 50 - 60 Hz
 Zkratová odolnost neodolné
 Vstupní napětí 230 V
 Výstupní napětí do 50 V naprázdno



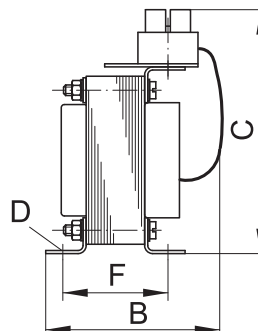
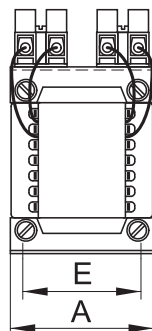
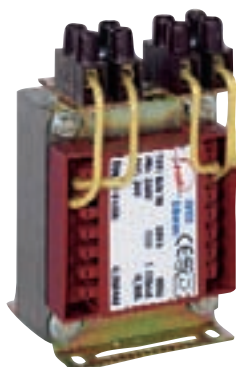
Typ	Výkon [VA]	Rozměry [mm]					Hmot. [g]
		A	B	C	X	Y	
BJN 4,5	4,5	42	35,4	30,0	25*	25,0	170
BJN 8	8,0	48	40,0	34,6	5x5	27,5	260
BJN 12	12,0	54	45,0	38,0	6x5	30,0	370
BJN 20	20,0	60	50,0	43,0	6x5	32,5	520
BJN 28	28,0	66	55,0	47,3	7x5	35,0	680
BJN 35	35,0	66	55,0	54,3	7x5	35,0	830
BJN 40	40,0	66	55,0	59,0	7x5	35,0	950

*)rozteče pinů 5 - 7,5 - 7,5 - 5

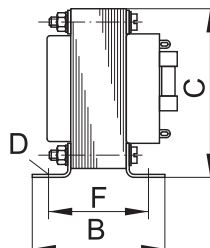
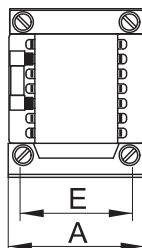
BJN/ RJN 8, 12, 20**BEZPEČNOSTNÍ/ ODDĚLOVACÍ OCHRANNÝ TRANSFORMÁTOR**

Dle	ČSN EN 61558
Třída ochrany	II
Krytí	IP 00
Třída izolace	B
Oteplení	40°C
Frekvence	50 - 60 Hz

Zkratová odolnost	neodolné; podmíněně odolné s pojistkou do 250 V
Vstupní napětí	230 V ÷ 400 V
Výstupní napětí	do 50 V naprázdno pro BJN 50 V ÷ 230 V pro RJN

BSV (NA VÝŠKU SE SVORKOVNICÍ)

Typ	Výkon [VA]	Rozměry [mm]					Hmot. [kg]	
		A	B	C	E	F		
BJN/ RJN 12	12	45	50	81	38	34	3,6	0,4
BJN/ RJN 20	20	50	54	86	38	36	3,6	0,6

BSP (NA VÝŠKU SE ŠPIČKAMI)

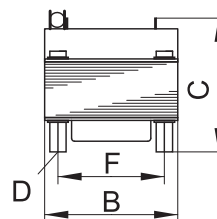
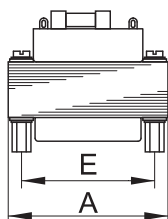
Standardní typy špiček

456

2.8x0.8/56

256

Typ	Výkon [VA]	Rozměry [mm]					Hmot. [kg]	
		A	B	C	E	F		
BJN/ RJN 12	12	45	50	58	38	34	3,6	0,4
BJN/ RJN 20	20	50	54	63	38	36	3,6	0,6

CSP (NALEŽATO SE ŠPIČKAMI)

Standardní typy špiček

456

2.8x0.8/56

256

Typ	Výkon [VA]	Rozměry [mm]					Hmot. [kg]	
		A	B	C	E	F		
BJN/ RJN 8	8	48	40	41	40	32	M3	0,3
BJN/ RJN 12	12	54	45	46	45	36	M3	0,4
BJN/ RJN 20	20	60	50	50	50	40	M4	0,6

BJN/ RJN 40, 50, 63

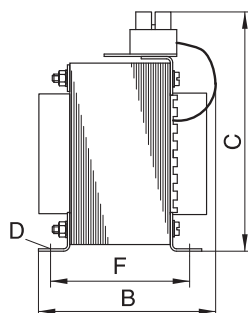
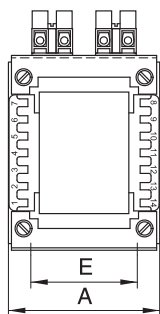
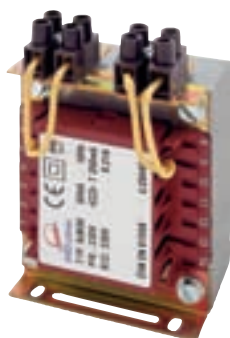
BEZPEČNOSTNÍ/ ODDĚLOVACÍ OCHRANNÝ TRANSFORMÁTOR

Dle ČSN EN 61558
 Třída ochrany II
 Krytí IP 00
 Třída izolace B
 Oteplení 40°C
 Frekvence 50 - 60 Hz

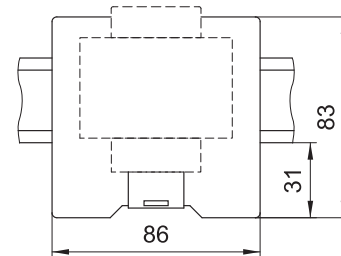
Zkratová odolnost
 Vstupní napětí
 Výstupní napětí

neodolné; podmíněčně odolné s pojistkou do 250 V
 230 V ÷ 400 V
 do 50 V naprázdno pro BJN
 50 V ÷ 230 V pro RJN

BSV (NA VÝŠKU SE SVORKOVNICÍ)

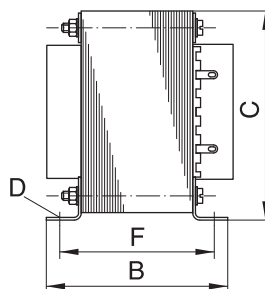
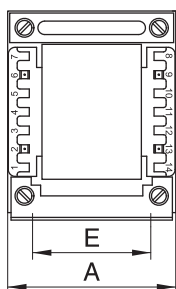


Držák na lištu TS 35



Typ	Výkon [VA]	Rozměry [mm]					Hmot. [kg]	
		A	B	C	E	F		
BJN/ RJN 40	40	63	64	100	44	43	3,8	1,1
BJN/ RJN 50	50	63	70	100	44	49	3,8	1,2
BJN/ RJN 63	63	63	79	100	44	58	3,8	1,5

BSP (NA VÝŠKU SE ŠPIČKAMI)

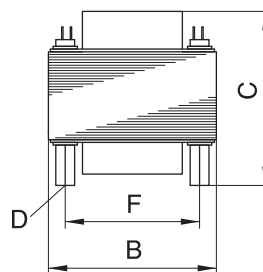
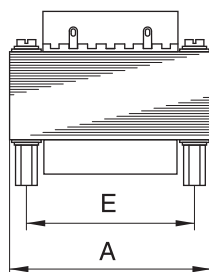
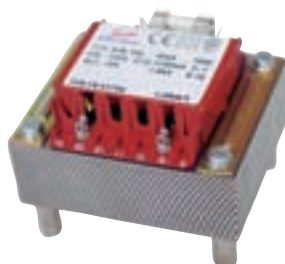


Standardní typy špiček



Typ	Výkon [VA]	Rozměry [mm]					Hmot. [kg]	
		A	B	C	E	F		
BJN/ RJN 40	40	63	64	78	44	43	3,8	1,1
BJN/ RJN 50	50	63	70	78	44	49	3,8	1,2
BJN/ RJN 63	63	63	79	78	44	58	3,8	1,5

CSP (NALEŽATO SE ŠPIČKAMI)



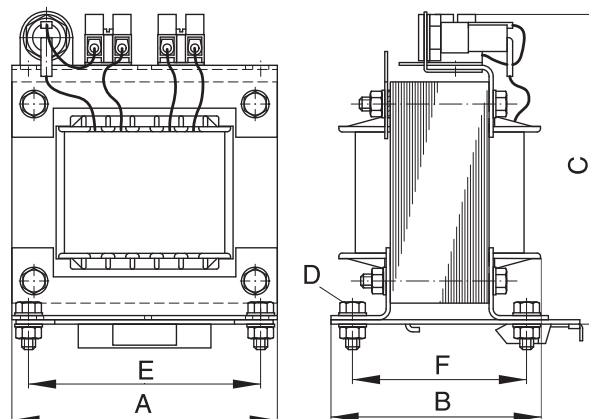
Standardní typy špiček



Typ	Výkon [VA]	Rozměry [mm]					Hmot. [kg]	
		A	B	C	E	F		
BJN/ RJN 40	40	75	63	60	62,5	50	M4	1,1
BJN/ RJN 50	50	75	63	66	62,5	50	M4	1,2
BJN/ RJN 63	63	75	63	79	62,5	50	M4	1,5

BJN/ RJN**BEZPEČNOSTNÍ/ ODDĚLOVACÍ OCHRANNÝ TRANSFORMÁTOR**

Dle	ČSN EN 61558
Třída ochrany	I
Krytí	IP 00
Třída izolace	B
Oteplení	40°C
Frekvence	50 - 60 Hz
Zkratová odolnost	neodolné; podmíněčně odolné s pojistkou tavnou do 250 V
Vstupní napětí	230 V ÷ 400 V pro BJN 230 V ÷ 500 V pro RJN
Výstupní napětí	do 50 V naprázdno pro BJN 50 V ÷ 230 V pro RJN

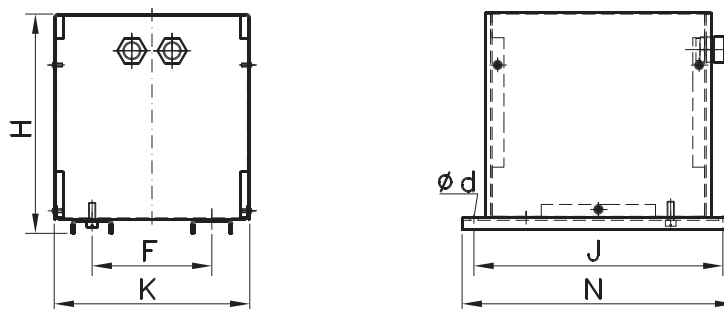


Typ	Výkon [VA]	Rozměry [mm]						Hmot. [kg]
		A	B	C	E	F	ØD	
BJN/ RJN 100	100	96	69	112	84	51	5,8	1,9
BJN/ RJN 130	130	96	76	112	84	60	5,8	2,3
BJN/ RJN 160	160	96	86	112	84	70	5,8	2,8
BJN/ RJN 200	200	96	100	112	84	84	5,8	3,6
BJN/ RJN 250	250	120	88	131	90	69	5,8	4,3
BJN/ RJN 320	320	120	100	131	90	81	5,8	5,3
BJN/ RJN 400	400	120	110	131	90	88	5,8	5,9
BJN/ RJN 500	500	120	120	131	90	101	5,8	6,9
BJN/ RJN 630	630	150	124	157	122	100	7,0	9,9
BJN/ RJN 800	800	150	150	157	122	125	7,0	13,3
BJN/ RJN 1000	1000	150	158	157	122	133	7,0	13,9
BJN/ RJN 1600	1600	192	136	250	150	106	10,0	17,0

Typy BJN/RJN 100, 130 a 160 je možné vybavit držákem (91 x 96 mm) na lištu TS 35

KRYT TRANSFORMÁTORU BJN/RJN

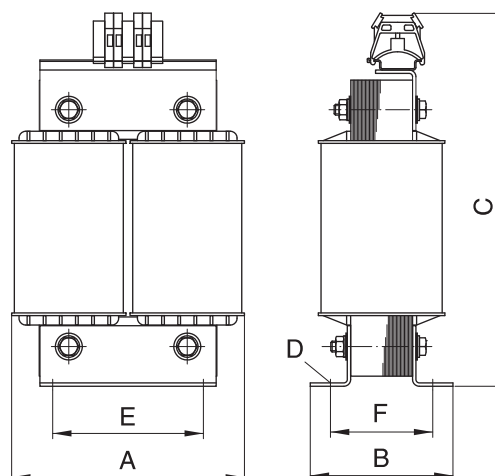
Krytí	IP 20
Barva	RAL 9016
Vývodky	13,5



Typ	Výkon [VA]	Rozměry [mm]						Hmot. [kg]
		F	H	J	K	N	Ød	
KN - 01	100	51	132	160	114	180	6	0,9
KN - 02	130	60	132	160	114	180	6	0,9
KN - 03	160	70	132	160	114	180	6	0,9
KN - 04	200	84	132	160	114	180	6	0,9
KN - 05	250	69	152	180	134	200	7	1,3
KN - 06	320	81	152	180	134	200	7	1,3
KN - 07	400	88	152	180	134	200	7	1,3
KN - 08	500	101	152	180	134	200	7	1,3
KN - 09	630	100	183	210	165	230	7	1,9
KN - 10	800	125	183	210	165	230	7	1,9

BJV/ RJV**BEZPEČNOSTNÍ/ ODDĚLOVACÍ OCHRANNÝ TRANSFORMÁTOR**

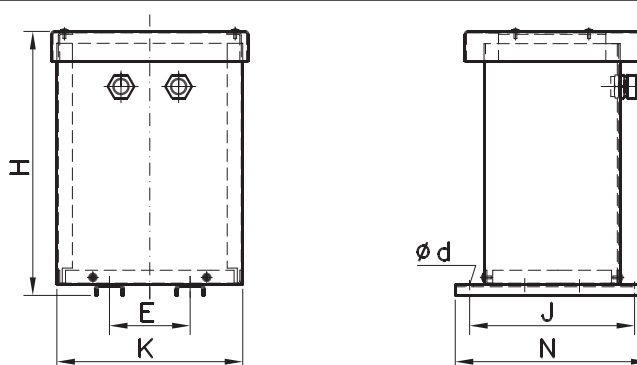
Dle	ČSN EN 61558
Třída ochrany	I
Krytí	IP 00
Třída izolace	B
Oteplení	40°C
Frekvence	50 - 60 Hz
Zkratová odolnost	neodolné
Vstupní napětí	230 V ± 500 V
Výstupní napětí	24 V pro BJV základní provedení 230 V pro RJV základní provedení



Typ	Výkon [VA]	Rozměry [mm]						Hmot. [kg]
		A	B	C	E	F	Ø D	
BJV/ RJV 1	1 000	150	90	260	100	70	7	9,0
BJV/ RJV 1,6	1 600	175	106	300	112	76	10	14,0
BJV/ RJV 2,5	2 500	175	132	300	112	102	10	20,0
BJV/ RJV 4	4 000	240	153	380	144	125	10	35,0
RJV 5	5 000	240	168	380	144	140	10	40,0
RJV 6,3	6 300	240	183	380	144	155	10	51,0
RJN 608	8 000	250	275	400	140	155	11	65,0
RJN 612	12 000	290	291	420	160	175	11	92,0

KRYT TRANSFORMÁTORU BJV/RJV

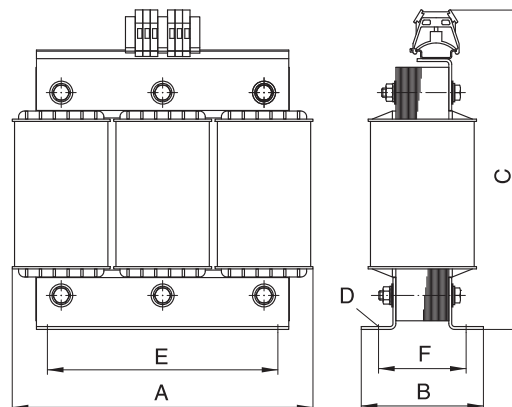
Krytí	IP 23
Barva	RAL 9016
Vývodky	dle požadavku



Typ	Výkon [VA]	Rozměry [mm]						Hmot. [kg]
		E	H	J	K	N	Ød	
K - 22	1000	100	327	214	234	254	7	6,0
K - 23	1600	112	367	230	259	270	10	7,2
K - 24	2500	112	367	256	259	296	10	7,6
K - 25	4000	144	462	276	324	316	10	14,0
K - 26	5000	144	462	292	324	332	10	14,6
K - 27	6300	144	462	306	324	346	10	15,1
K - 16	8000	140	477	440	354	480	11	21,1
K - 17	12000	160	497	454	394	494	11	23,4

BTV/ RTV BEZPEČNOSTNÍ/ ODDĚLOVACÍ OCHRANNÝ TŘÍFÁZOVÝ TRANSFORMÁTOR

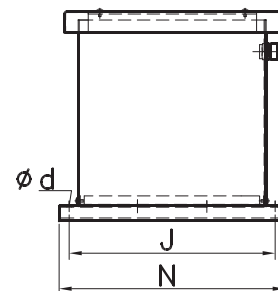
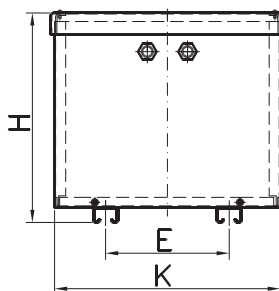
Dle	ČSN EN 61558
Třída ochrany	I
Krytí	IP 00
Třída izolace	B
Oteplení	40 °C
Frekvence	50 - 60 Hz
Zkratová odolnost	neodolné
Vstupní napětí	3 x 400 V základní provedení
Výstupní napětí	3 x 24 V pro BTV základní provedení 3 x 400 V pro RTV základní provedení



Typ	Výkon [VA]	Rozměry [mm]						Hmot. [kg]
		A	B	C	E	F	ØD	
BTV/ RTV 0,63	630	180	96	210	136	76	7	9,5
BTV/ RTV 1	1 000	230	90	260	176	70	9	13,5
BTV/ RTV 1,6	1 600	265	106	300	200	76	10	21,0
BTV/ RTV 2,5	2 500	265	132	300	200	102	10	30,0
BTV/ RTV 4	4 000	360	153	380	264	125	10	55,0
RTV 5	5 000	360	168	380	264	140	10	64,0
RTV 6,3	6 300	360	183	380	264	155	10	75,0
RTV 10	10 000	420	250	440	316	203	13	145,0

KRYT TRANSFORMÁTORU BTV/RTV

Krytí	IP 23
Barva	RAL 9016
Vývodky	dle požadavku



Typ	Výkon [VA]	Rozměry [mm]						Hmot. [kg]
		E	H	J	K	N	Ød	
K - 29	630	136	277	220	263	260	7	5,8
K - 30	1000	176	327	214	313	254	9	6,9
K - 31	1600	200	367	230	348	270	10	8,3
K - 32	2500	200	382	256	351	269	10	12,5
K - 33	4000	264	462	276	446	316	10	17,0
K - 34	5000	264	462	292	446	332	10	17,7
K - 35	6300	264	462	306	446	346	10	18,3
K - 36	10000	316	512	412	496	452	11	25,0



SVED, ELEKTROTECHNICKÉ DRUŽSTVO, ŠVERMOVA 268, CZ - 460 10 LIBEREC 10
tel.: +420 482 465 911, +420 482 465 923, fax: +420 482 770 019, +420 482 770 028
e-mail: trafo@sved.cz, obchod@sved.cz
www.sved.cz